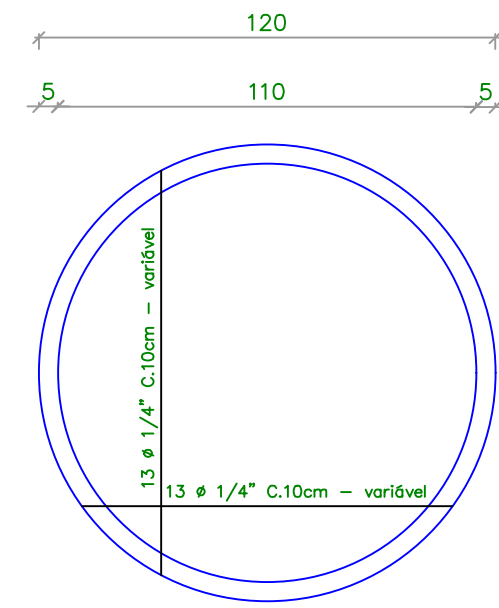
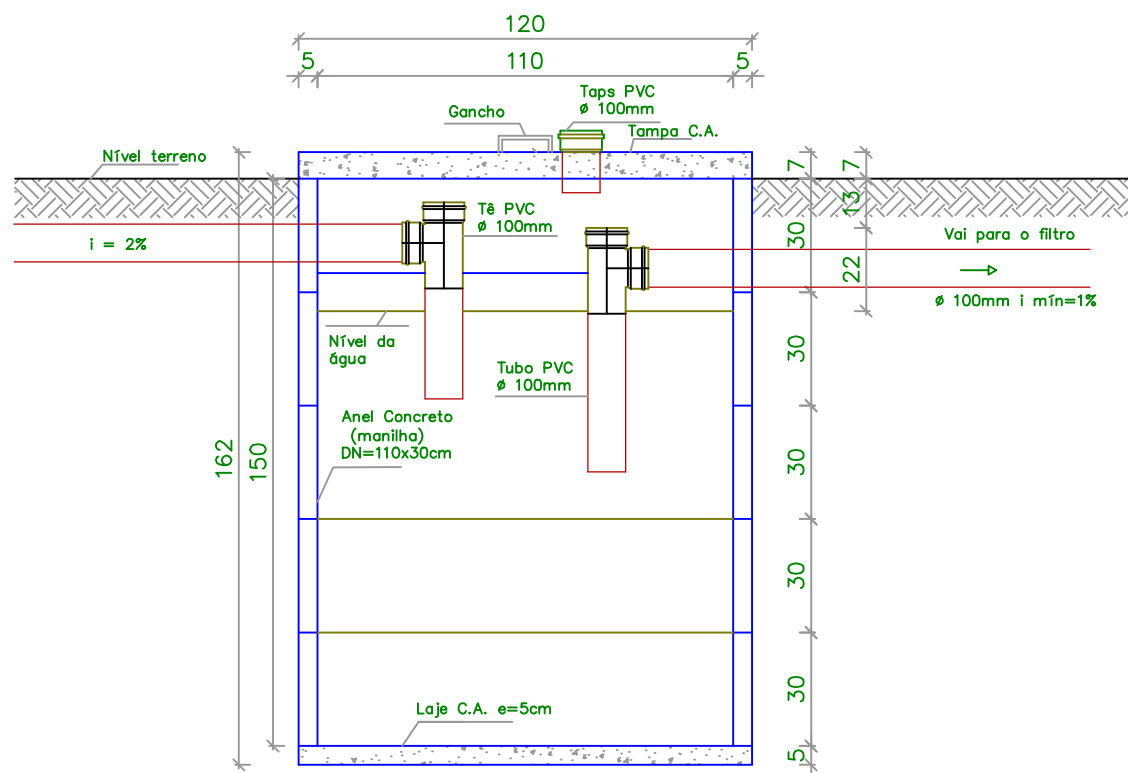


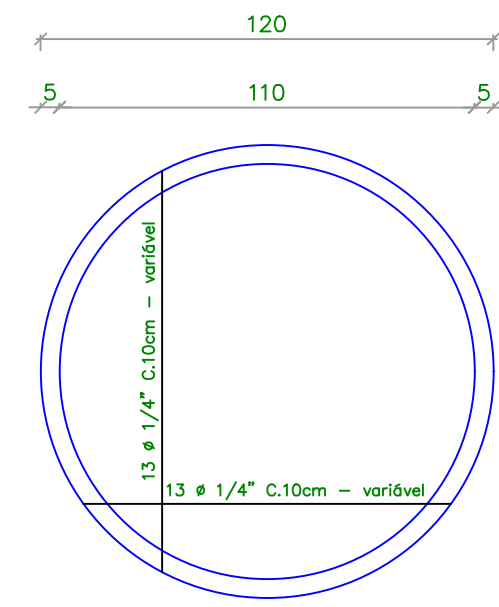
PLANTA BAIXA
Esc: 1/20



LAJE DA TAMPA



CORTE A-A
Esc: 1/20



LAJE DO FUNDO

PROJETO DE ENGENHARIA
PREFEITURA MUNICIPAL DE LAGOA DO PIAUÍ/PI

MUNICÍPIO: LAGOA DO PIAUÍ/PI	LOCALIDADES: SANTO ANTÔNIO
---------------------------------	-------------------------------

PROJETO: MELHORIA SANITÁRIA DOMICILIAR – MSD Nº DO CONVÊNIO: 858255/2017	ESCALA: INDICADAS	DATA: 2019
--	----------------------	---------------

ASSUNTO: TANQUE SÉPTICO PLANTA BAIXA E CORTE	FORMATO: A3	FOLHA: 05/13
--	----------------	-----------------

Alexandre Magno
Alexandre Magno Bandeira
Engenheiro Civil
CREA-PI 20214