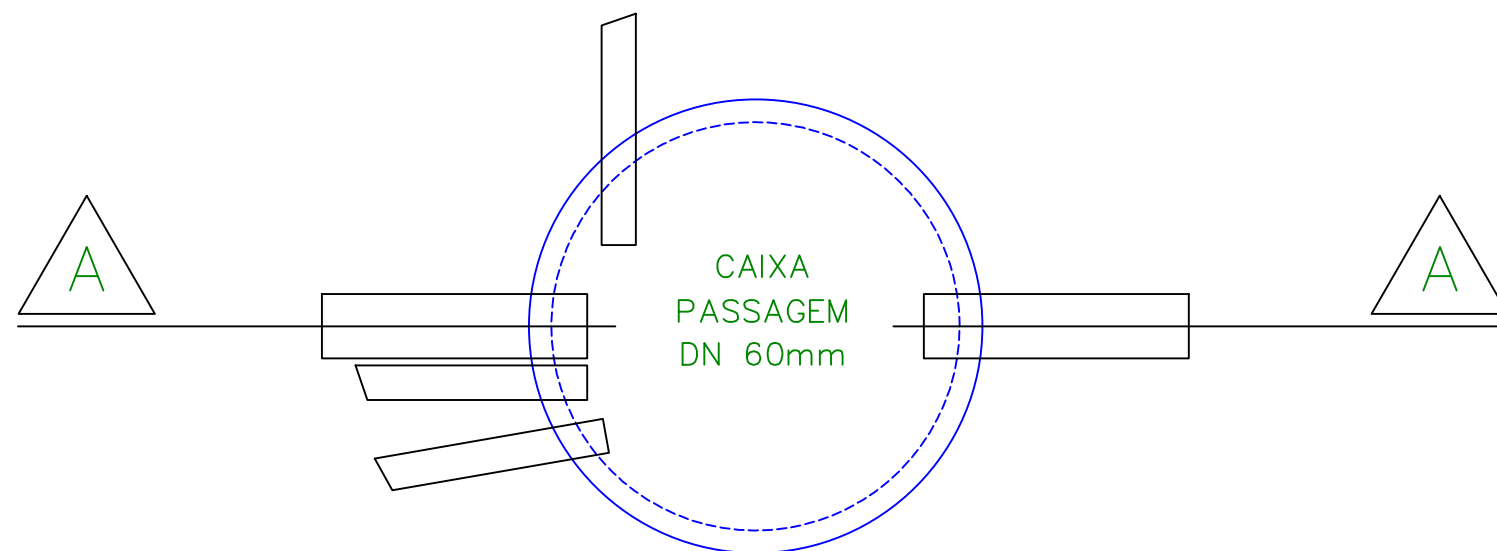
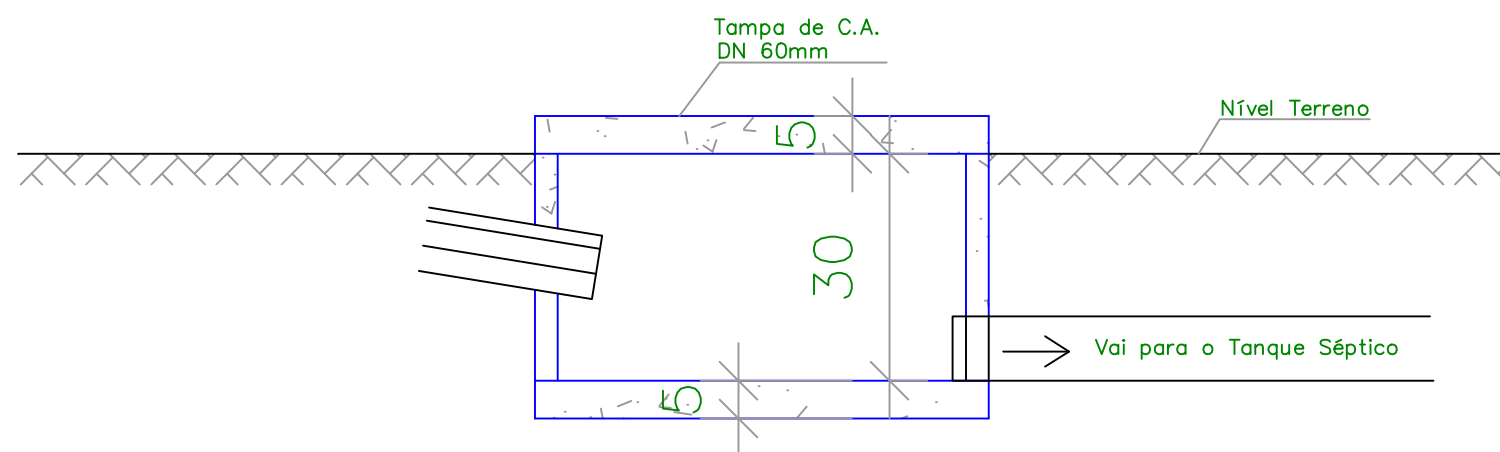


CAIXA DE PASSAGEM



PLANTA BAIXA

Esc: 1/10



CORTE A-A

Esc: 1/10

Alexandre Magno Bandeira
Engenheiro Civil
CREA-PI 20214

PROJETO DE ENGENHARIA PREFEITURA MUNICIPAL DE LAGOA DO PIAUÍ/PI

MUNICÍPIO: LAGOA DO PIAUÍ/PI		LOCALIDADES: SANTO ANTÔNIO	
PROJETO: MELHORIA SANITÁRIA DOMICILIAR – MSD Nº DO CONVÊNIO: 858255/2017		ESCALA: INDICADAS	DATA: 2019
ASSUNTO: CAIXA DE PASSAGEM PLANTA BAIXA E CORTE		FORMATO: A3	FOLHA: 04/13