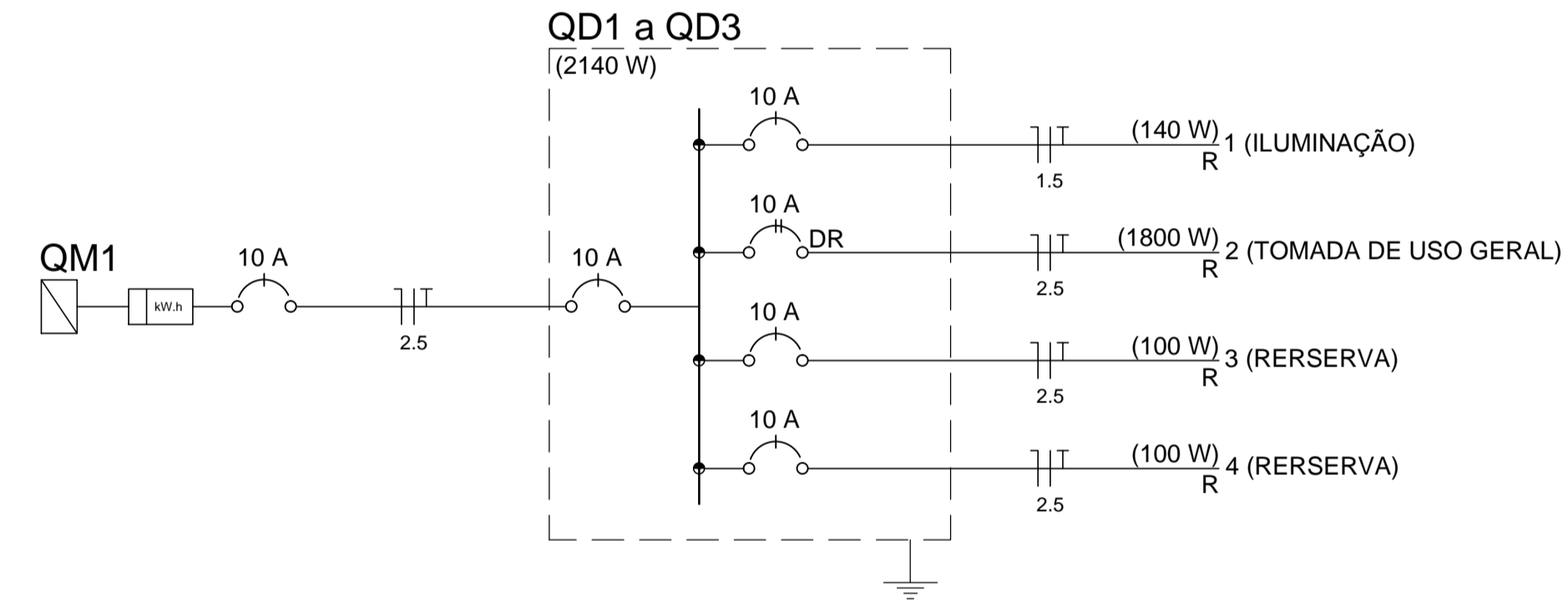
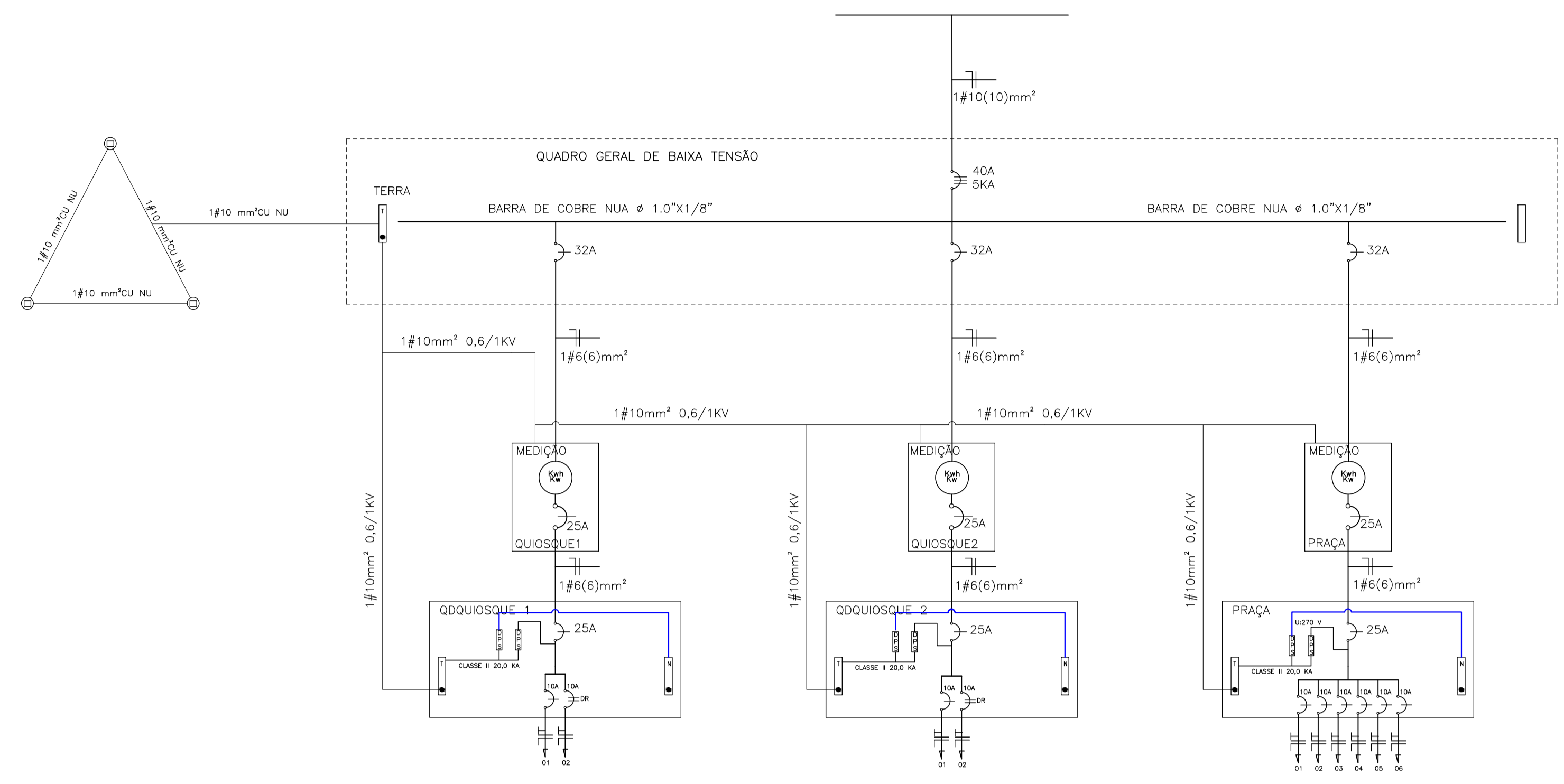
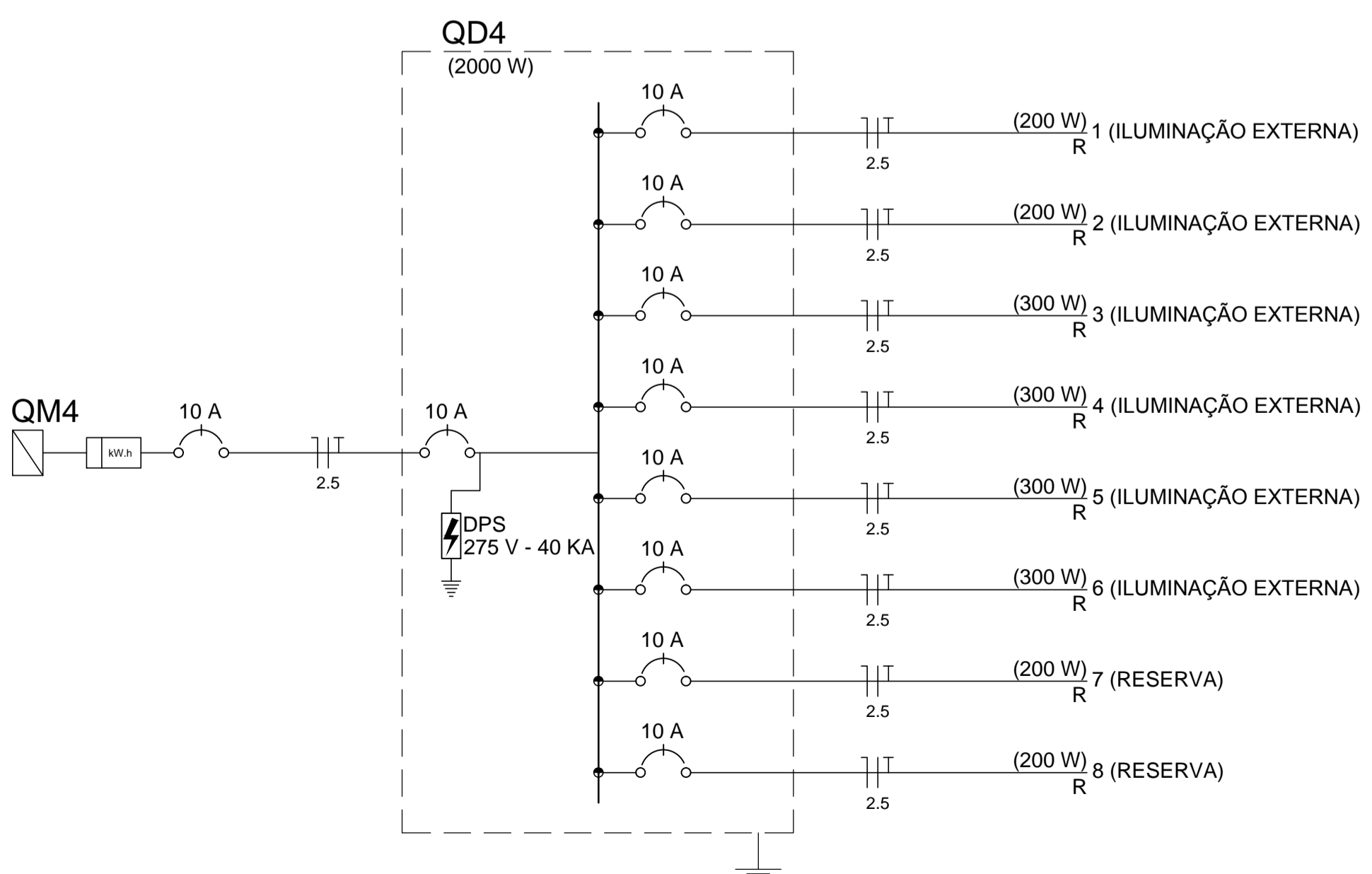


DIAGRAMA UNIFILAR GERAL
REDE SECUNDÁRIA DE BAIXA TENSÃO 220V-CONCESSIONÁRIA



Quadro de Cargas (QD1 a QD3)

Circuito	Descrição	Esquema	Método de inst.	V (V)	Iluminação (W)		Tomadas (W)		Pot. total. (VA)	Pot. total. (W)	Fases	Pot. - R (W)	Pot. - S (W)	Pot. - T (W)	FCT	FCA	In' (A)	Seção (mm2)	Ic (A)	Disj (A)	dV parc (%)	dV total (%)	
					20	100	100	600															
1	ILUMINAÇÃO	F+N+T	B1	220 V	2	1			158	140	R	140			1.00	0.80	0.9	1.5	17.5	10.0	0.04	6.93	
2	TOMADA DE USO GERAL	F+N+T	B1	220 V			3		2000	1800	R	1800			1.00	0.80	11.4	2.5	24.0	10.0	0.32	7.21	
3	RERSERVA	F+N+T	B1	220 V			1		125	100	R	100			1.00	0.80	0.7	2.5	24.0	10.0		6.89	
4	RERSERVA	F+N+T	B1	220 V			1		125	100	R	100			1.00	0.80	0.7	2.5	24.0	10.0		6.89	
TOTAL					2	1	2	3	2408	2140	R	2140	0	0									



Quadro de Cargas (QD4)

Circuito	Descrição	Esquema	Método de inst.	V (V)	Iluminação (W)		Tomadas (W)	Pot. total. (VA)	Pot. total. (W)	Fases	Pot. - R (W)	Pot. - S (W)	Pot. - T (W)	FCT	FCA	In' (A)	Seção (mm2)	Ic (A)	Disj (A)	dV parc (%)	dV total (%)		
					100	300																200	
1	ILUMINAÇÃO EXTERNA	F+N+T	B1	220 V	2			200	200	R	200			1.00	0.57	1.6	2.5	24.0	10.0	0.13	0.91		
2	ILUMINAÇÃO EXTERNA	F+N+T	B1	220 V	2			200	200	R	200			1.00	0.57	1.6	2.5	24.0	10.0	0.17	0.94		
3	ILUMINAÇÃO EXTERNA	F+N+T	B1	220 V		1		323	300	R	300			1.00	0.57	2.6	2.5	24.0	10.0	0.14	0.92		
4	ILUMINAÇÃO EXTERNA	F+N+T	B1	220 V		1		323	300	R	300			1.00	0.57	2.6	2.5	24.0	10.0	0.34	1.11		
5	ILUMINAÇÃO EXTERNA	F+N+T	B1	220 V		1		323	300	R	300			1.00	0.57	2.6	2.5	24.0	10.0	0.15	0.93		
6	ILUMINAÇÃO EXTERNA	F+N+T	B1	220 V		1		323	300	R	300			1.00	0.57	2.6	2.5	24.0	10.0	0.34	1.12		
7	RESERVA	F+N+T	B1	220 V			1	250	200	R	200			1.00	0.80	1.4	2.5	24.0	10.0	0.02	0.79		
8	RESERVA	F+N+T	B1	220 V			1	250	200	R	200			1.00	0.80	1.4	2.5	24.0	10.0	0.02	0.80		
TOTAL					4	4	2	2190	2000	R	2000	0	0										

WHITE	0.1
RED	0.1
YELLOW	0.2
GREEN	0.3
CYAN	0.4
BLUE	0.5
MARGENTA	0.6
COR 12	0.1 cor.
COR 30	0.1 cor.
COR 38	0.1 cor.
COR 40	0.1 cor.
COR 94	0.2 cor.
COR 150	0.3 cor.
COR 250	0.3 cor.

PROJETO	_____
CONSTRUÇÃO	_____
PROPRIETÁRIO	_____
PROJETO DE ENGENHARIA	
TÍTULO	PRAÇA PÚBLICA
PROPRIETÁRIO	PRAÇA PÚBLICA
ENDEREÇO DA OBRA	BR - 316 - LAGOA DO PIAUÍ
CONTEÚDO	PROJETO DE INSTALAÇÕES ELÉTRICAS - QUADROS DE CARGAS E DIAGRAMAS
ESCALA	SEM ESCALA
DATA	MARÇO/2019
DESENHO	_____
PRANCHA	02/02